

**ZAPYTANIE OFERTOWE**  
**(w skrócie ZO)**  
**zgodnie z zasadą konkurencyjności**  
**na regenerację obroży telemetrycznych do monitoringu żubrów**

Dotyczy realizacji działań związanych z ochroną żubra na Pomorzu Zachodnim w ramach umowy grantowej nr UMOWA/2024/10/12 finansowanej ze środków Fundacji WWF Polska, zwanej dalej Umową.

**I. ZAMAWIAJĄCY:**

**Zachodniopomorskie Towarzystwo Przyrodnicze**

ul. Wąska 13, 71-415 Szczecin

REGON: 810681817, KRS: 0000115468

**Adres do korespondencji:**

**Baza Obsługi Żubrów, Dzika Zagroda, Jabłonowo 42, 78-650 Mirosławiec**

**II. OPIS PRZEDMIOTU ZAMÓWIENIA:**

1. Zamówienie obejmuje regenerację 10 obroży telemetrycznych do monitoringu żubrów. Zamawiający dostarczy Wykonawcy 10 zużytych obroży, z których Wykonawca będzie musiał odzyskać moduł telemetryczny. Pozostałe podzespoły należy wymienić na nowe: moduły VHF, obudowy, pasy, baterie, elementy pomocnicze do montażu obroży.

Zamówienie obejmuje również testy gotowych obroży w Dzikiej Zagrodzie (Jabłonowo 42, 78-650 Mirosławiec), zgodnie ze szczegółowymi wymogami zawartymi w załączniku 1 do ZO.

2. Kod CPV:

38291000-1 - Aparatura telemetryczna

**III. TERMIN I MIEJSCE REALIZACJI PRZEDMIOTU ZAMÓWIENIA**

Zamówienie powinno zostać wykonane do 15.11.2024 r. w siedzibie Bazy Obsługi Żubrów, Dzika Zagroda, Jabłonowo 42, 78-650 Mirosławiec.

**IV. WARUNKI UDZIAŁU W POSTĘPOWANIU**

1. O zamówienie mogą starać się osoby fizyczne, osoby prawne albo jednostki organizacyjne nieposiadające osobowości prawnej. Wykonawca powinien posiadać (lub dysponować osobą/osobami posiadającą/posiadającymi) wiedzę, doświadczenie, umiejętności oraz dysponować potencjałem technicznym do wykonania zamówienia.
2. W postępowaniu mogą wziąć udział Wykonawcy, którzy nie są powiązani z Zamawiającym osobowo lub kapitałowo, przy czym przez powiązania kapitałowe lub osobowe rozumie się wzajemne powiązania między Zamawiającym lub osobami upoważnionymi do zaciągania zobowiązań w imieniu Zamawiającego lub osobami wykonującymi w imieniu Zamawiającego czynności związane z przeprowadzeniem procedury wyboru wykonawcy a oferentem, polegające w szczególności na:
  - a) uczestniczeniu w spółce jako wspólnik spółki cywilnej lub spółki osobowej,
  - b) posiadaniu co najmniej 10% udziałów lub akcji, o ile niższy próg nie wynika z przepisów prawa,



- c) pełnieniu funkcji członka organu nadzorczego lub zarządzającego, prokurenta, pełnomocnika,  
d) pozostawaniu w związku małżeńskim, w stosunku pokrewieństwa lub powinowactwa w linii prostej, pokrewieństwa drugiego stopnia lub powinowactwa drugiego stopnia w linii bocznej lub w stosunku przysposobienia, opieki lub kurateli.
3. Jako dowód spełnienia warunków udziału w postępowaniu, określonych w ust. 1 i ust. 2 Zamawiający uzna oświadczenie Wykonawcy podpisane na formularzu oferty stanowiącym załącznik nr 2 do ZO. Dodatkowo Wykonawcy prowadzący działalność gospodarczą powinni złożyć odpis z odpowiedniego rejestru lub ewidencji, wystawiony nie wcześniej niż 3 miesiące przed terminem złożenia oferty.
4. Wykonawcy zagraniczni prowadzący działalność gospodarczą, jako potwierdzenie uczestnictwa w przetargu zamiast dokumentów określonych w pkt. IV.3 składają odpis z odpowiedniego rejestru lub ewidencji, wystawiony nie wcześniej niż 3 miesiące przed terminem złożenia oferty w swoim kraju, a jeżeli takich dokumentów nie wydaje się, to zastępuje się je dokumentem zawierającym oświadczenie złożone przed notariuszem, właściwym organem sądowym albo organem samorządu zawodowego lub gospodarczego kraju, w którym oferent ma siedzibę lub miejsce zamieszkania. W celu właściwego wykonania umowy, osoby wyznaczone do jej realizacji muszą biegłe posługiwać się językiem polskim w mowie i piśmie lub Wykonawca zagwarantuje Zamawiającemu osobę z biegłą znajomością polskiego w mowie i piśmie w roli tłumacza.

#### **V. OPIS SPOSOBU PRZYGOTOWANIA, MIEJSCE I TERMIN ZŁOŻENIA OFERTY**

1. Oferenci powinni złożyć ofertę drogą elektroniczną w formie skanów wymaganych dokumentów w formacie pdf lub jpg do **dnia 21.10.2024 r. na adres [dzika.zagroda@zubry.org](mailto:dzika.zagroda@zubry.org)** lub w przypadku braku możliwości przesłania wersji elektronicznej osobiście lub pocztą do **dnia 21.10.2024 r.** na adres **Zachodniopomorskiego Towarzystwa Przyrodniczego, Dzika Zagroda, Jabłonowo 42, 78-650 Mirosławiec** z dopiskiem: **„Oferta na regenerację obroży telemetrycznych do monitoringu żubrów”**
2. Ofertę należy przygotować poprzez wypełnienie Formularza ofertowego stanowiącego załącznik nr 2 do niniejszego zapytania ofertowego i załączenie dokumentów opisanych w pkt. IV.3 i IV.4 ZO oraz oświadczeń RODO (załączniki nr 4 i 5 do ZO)
3. Oferta powinna być:
- opatrzona pieczęcią firmową (jeżeli dotyczy),
  - posiadać datę sporządzenia,
  - zawierać adres lub siedzibę oferenta, numer telefonu, numer NIP (jeśli dotyczy),
  - podpisana czytelnie przez wykonawcę
4. Oferty złożone po terminie nie będą rozpatrywane
5. W toku badania i oceny ofert Zamawiający może żądać od oferentów wyjaśnień dotyczących treści złożonych ofert.

#### **VI. SPOSÓB WYBORU OFERTY (kryteria oceny)**

1. Ocena ofert dokonana będzie w dwóch etapach. Oceny ofert dokonuje Komisja Przetargowa wyznaczona przez Organizatora.
2. W pierwszym etapie, który jest jawny i odbędzie się w terminie i miejscu określonym w pkt. V.1 niniejszego ogłoszenia Organizator dokonuje otwarcia ofert oraz sprawdza czy oferty spełniają formalne wymagania wynikające z treści ZO. Zamawiający w razie potrzeby wzywa do uzupełnienia ofert, a odrzuca oferty nie spełniające wymagań.
3. Dla ofert zakwalifikowanych do drugiego etapu Komisja Przetargowa Organizatora poda nazwy i adresy oferentów bezpośrednio po zamknięciu pierwszego etapu.
4. W drugim etapie, który jest niejawnym, Zamawiający spośród ofert spełniających wymagania formalne, dokonuje wyboru oferty najkorzystniejszej biorąc pod uwagę następujące kryteria:

#### **a) cena ofertowa – waga kryterium: 100%**

Punktacja zostanie obliczona według wzoru:



Liczba punktów = (najniższa cena spośród badanych ofert/cena danej oferty) x 60

**Całkowita liczba punktów** = punkty w kryterium „cena”

Całkowity zakres możliwej do uzyskania punktacji wynosi 100 pkt., gdzie 1 pkt. = 1%. Wyniki wszystkich działań zostaną zaokrąglone do dwóch miejsc po przecinku.

**Za najkorzystniejszą zostanie uznana oferta z najwyższą liczbą punktów.**

#### **VII. INFORMACJE DOTYCZĄCE WYBORU OFERTY**

1. Informacja o wyborze Wykonawcy zostanie umieszczona na stronie internetowej [www.dzika-zagroda.pl](http://www.dzika-zagroda.pl) oraz na tablicy ogłoszeń w siedzibie terenowej Zachodniopomorskiego Towarzystwa Przyrodniczego w Dzikiej Zagrodzie Jabłonowo 42, 78-650 Mirosławiec.
2. Wykonawca, którego oferta zostanie uznana za najkorzystniejszą zostanie powiadomiony odrębnie o czynnościach i terminach czynności związanych z zawarciem umowy.

#### **VIII. WARUNKI REALIZACJI UMOWY I SPOSÓB DOKONYWANIA PŁATNOŚCI**

Z wybranym wykonawcą zostanie podpisana umowa, według wzoru, który stanowi załącznik nr 3 do niniejszego zapytania ofertowego.

#### **XIII. INFORMACJE DODATKOWE**

1. Niniejsze postępowanie prowadzone jest zgodnie z zasadą konkurencyjności w związku z realizacją działań związanych z ochroną żubra na Pomorzu Zachodnim w ramach umowy grantowej nr UMOWA/2024/10/12 finansowanej ze środków Fundacji WWF Polska. Niniejsze ogłoszenie nie jest ogłoszeniem w rozumieniu ustawy Prawo zamówień publicznych.
2. Zamawiający zastrzega sobie prawo do:
  - a. wyjaśnienia treści ofert w przypadku, gdy treść złożonych ofert jest niejednoznaczna, niejasna lub budzi wątpliwości;
  - b. uzupełniania ofert w przypadku stwierdzenia braków, które można uzupełnić;
  - c. poprawienia omyłek rachunkowych za zgodą Wykonawcy;
  - d. odrzucenia ofert złożonych po wyznaczonym terminie;
  - e. odrzucenia ofert niezgodnych z założeniami zapytania ofertowego;
  - f. unieważnienia postępowania z podaniem przyczyny.
3. Niniejsze zapytanie ofertowe nie stanowi zobowiązania Zamawiającego do zawarcia umowy.
4. Jeżeli Wykonawca, którego oferta została wybrana, uchyli się od zawarcia umowy w sprawie zamówienia publicznego Zamawiający może wybrać ofertę najkorzystniejszą spośród pozostałych ofert, bez przeprowadzenia ich ponownego badania i oceny, chyba, że zachodzą przesłanki unieważnienia postępowania.

#### **Załączniki:**

1. Załącznik nr 1 – Opis przedmiotu zamówienia
2. Załącznik nr 2 - Formularz oferty
3. Załącznik nr 3 – Wzór umowy
4. Załącznik nr 4 - Oświadczenie RODO
5. Załącznik nr 5 - Oświadczenie RODO



Zatwierdzam

Maciej Tracz  
Wiceprezes Zachodniopomorskiego Towarzystwa Przyrodniczego

Do publikacji dnia 14.10.2024 r. na tablicy informacyjnej ZTP w siedzibie Dzikiej Zagrody w Jabłonie  
42, 78-650 Mirosławiec, na stronie internetowej <http://dzika-zagroda.pl/>



## DO ZAPYTANIA OFERTOWEGO NA REGENERACJĘ OBROŻY TELEMETRYCZNYCH DO MONITORINGU ŻUBRÓW

### Opis przedmiotu zamówienia:

#### 1. Dostawa 10 modułów (podzespołów) telemetrycznych VHF

Zakres częstotliwości	138 - 230 MHz
Błąd kalibracji	<± 5 kHz (nominalnie),
Błąd temperaturowy	<± 10 ppm (ok. ± 1,5 kHz) ponad zakres temperatury i napięcia.
Starzenie	<± 3 ppm / rok (ok. ± 0,5 kHz na rok)
Ekstremalne temperatury	-10 do +55 C (błąd częstotliwości)
Temp. pracy	od -40 do +60 C
Ekstremalne napięcie	2.5 do 3.6V
Typ anteny	bat
Rozmiar (max)	15 x 11 x 10 mm (zbudowany z kryształu pod PCB)
Liczba impulsów	ok 50 / minutę
Długość impulsu	ok. 20 ms (zmienna w ok. 5 ms)
Zasięg	2 - 5 km ( w zależności od pokrycia terenu)

#### 2. Dostawa 10 obudów do obroży

Wykonawca dostarczy 10 pojemników do obroży wykonanych z poliacetalu metodą cnc zgodnie z przekazanymi przez Zamawiającego po podpisaniu umowy rysunkami technicznymi do ZO. Schemat pudełka znajduje się na końcu załącznika nr 1 do ZO

#### 3. Dostawa 10 pasów obroży

Wykonawca dostarczy 10 pasów obroży sporządzonych z 2 warstw tworzywa (pcv lub podobne) wzmocnionego tkaniną o grubości sumarycznej około 12 mm zgrzewanych z pozostawionym kanalikiem na antenę VHF, według wskazań Zamawiającego. Długość pasków 1 m – 1,2 m, szerokość pasków 7 cm, szerokość kanalika 10 mm. Pasy zapinane na zapinkę ze stali nierdzewnej na 4 śruby, według zaleceń Zamawiającego. Kolor zewnętrznej warstwy pasa – czarny, wewnętrznej – dowolny.

#### 4. Dostawa baterii do zasilania obroży

Wykonawca zobowiązany jest dostarczyć Zamawiającemu 60 wysokoprądowych baterii litowo-tionyloowych według zaleceń Zamawiającego, o następujących parametrach (do zasilania modułu telemetrycznego):

Pojemność nominalna	nie mniej niż 13,0 Ah
Napięcie biegu jałowego (przy + 20 ° C)	3,67 V
Nominalne napięcie (przy 2 mA + 20 ° C)	3,6 V
Maksymalny zalecany prąd	1800 mA



Zakres temperatur pracy	- 60 ° C / + 85 ° C
Średnica (max)	33,4 mm
Wysokość (max)	61,6 mm
Waga (max)	100 g

oraz 20 baterii litowo-tionylowych o następujących parametrach (do zasilania modułu VHF):

Pojemności nominalna	co najmniej 3,2 Ah
Napięcie biegu jałowego (w +20 ° C)	3,67 V
Nominalne napięcie (na 0,2 mA +20 ° C)	3,6 V
Maksymalny zalecany prąd ciągły	50 mA
Zakres temperatur pracy	-60 ° C / +85 °
Średnica (max)	17 mm
Wysokość (max)	50,9 mm
Waga (max)	21,9 g

## 5. Dostawa elementów pomocniczych do montażu

- 5.1 Dwuskładnikowa elastyczna żywica poliuretanowa transparentna w orientacyjnej ilości 5 l żywicy (z odpowiednią ilością utwardzacza) o twardości ostatecznej nie mniej niż 95/94 (Shore A1/A15), wytrzymałości na rozzerwanie nie mniej niż 16 MPa.
- 5.2 20 śrub nierdzewnych fi 8, długości 12 cm
- 5.3 20 nakrętek samokontruujących
- 5.4 Linka stalowa nierdzewna w otulinie plastikowej o średnicy 2 mm, o długości 8 m (około 80 cm na jedno urządzenie)
- 5.5 Magnesy neodymowe wyłączające nadajnik VHF i moduł GSM, po 2 magnesy na każde urządzenie, wymiary: 20 mm x 10mm x 2mm

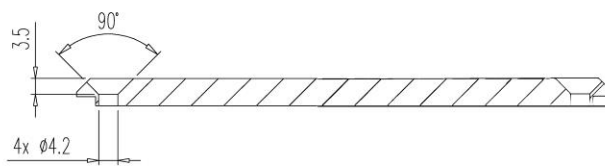
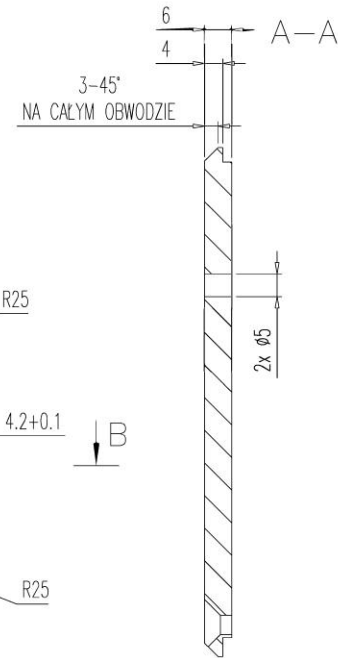
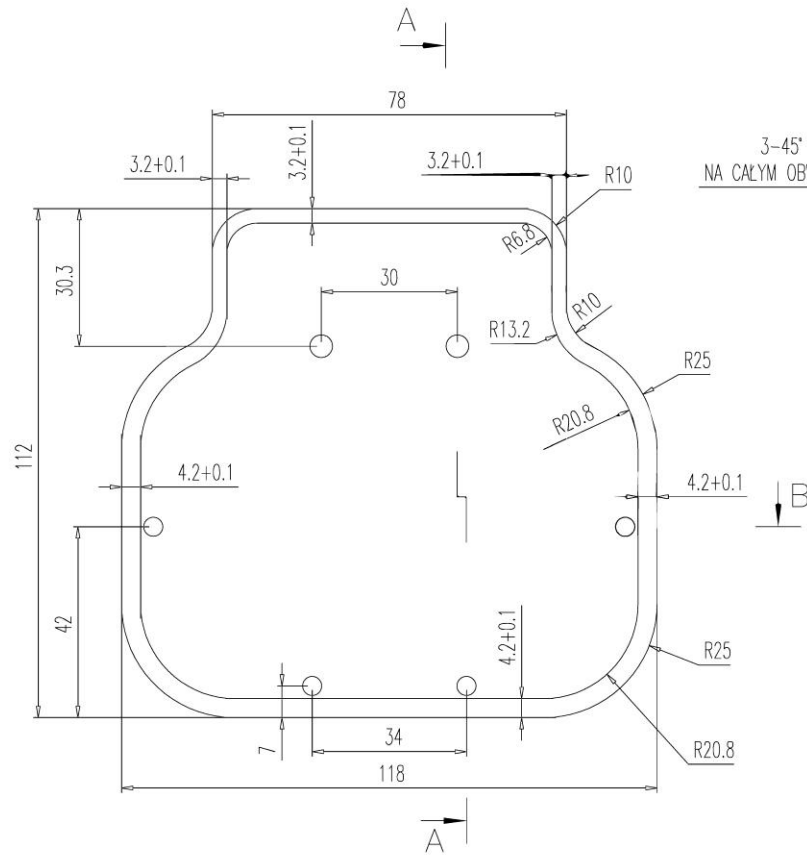
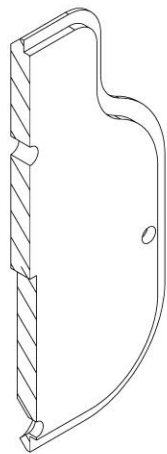
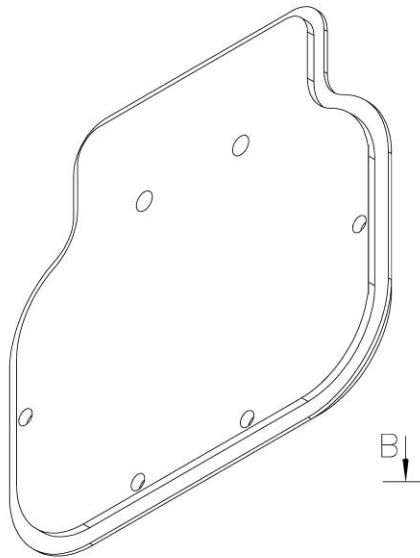
## 6. Montaż i testy 10 gotowych obrotów dokonywane w Dzikiej Zagrodzie w Jabłonowie 42, osobiście przez osobę wskazaną w formularzu oferty, posiadającą doświadczenie w montażu urządzeń elektronicznych (jeżeli dotyczy) z elementów dostarczonych przez Zamawiającego (moduły telemetryczne GPS/GSM/GPRS) oraz dostarczonych przez Wykonawcę (pudełko, pas, baterie, moduł VHF) zgodnie z wytycznymi Zamawiającego, obejmujący w szczególności czynności:

- 6.1 pakietowanie baterii litowo-tionylowych bez naruszenia firmowych bezpieczników baterii i modułów GPS,
- 6.2 połączenie nadajnika VHF z bateriami i anteną VHF
- 6.3 połączeniu modułu GPS, baterii i modułu VHF, osadzenie tych elementów w obudowie i wstępne sprawdzenie poprawności działania,
- 6.4 hermetyzacja prawidłowo działającego urządzenia
- 6.5 przetestowanie zmontowanego urządzenia, sprawdzenie prawidłowości działania wyłączników nadajników GSM i VHF, wyłączenie i spakowanie



7. W przypadku uszkodzenia elementów elektronicznych obroży w trakcie montażu Wykonawca pokrywa Zamawiającemu koszt zakupu nowych elementów (lub koszt ten odliczany jest z należności za wykonanie zamówienia).
8. Zamawiający przekáže Wykonawcy moduły telemetryczne GPS/GSM/GPRS niezbędne do montażu obroży.
9. Testy urządzeń prowadzone będą w Dzikiej Zagrodzie w Jabłonowie.



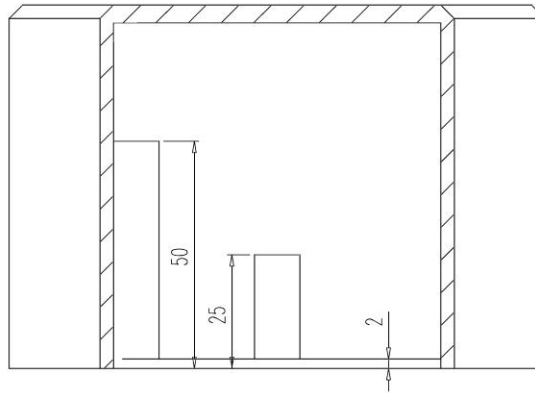
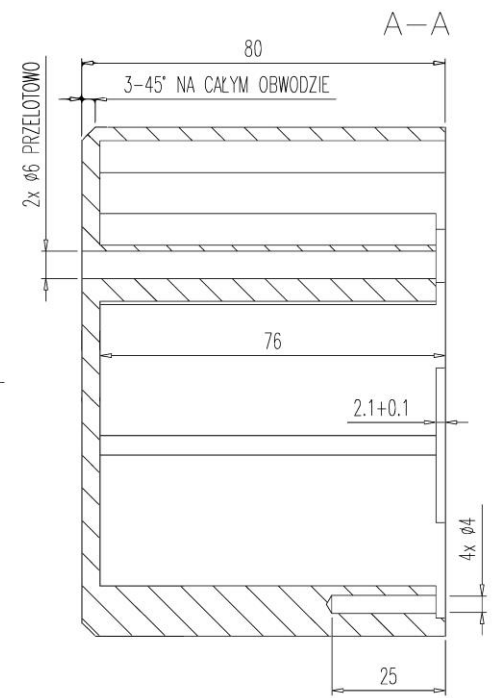
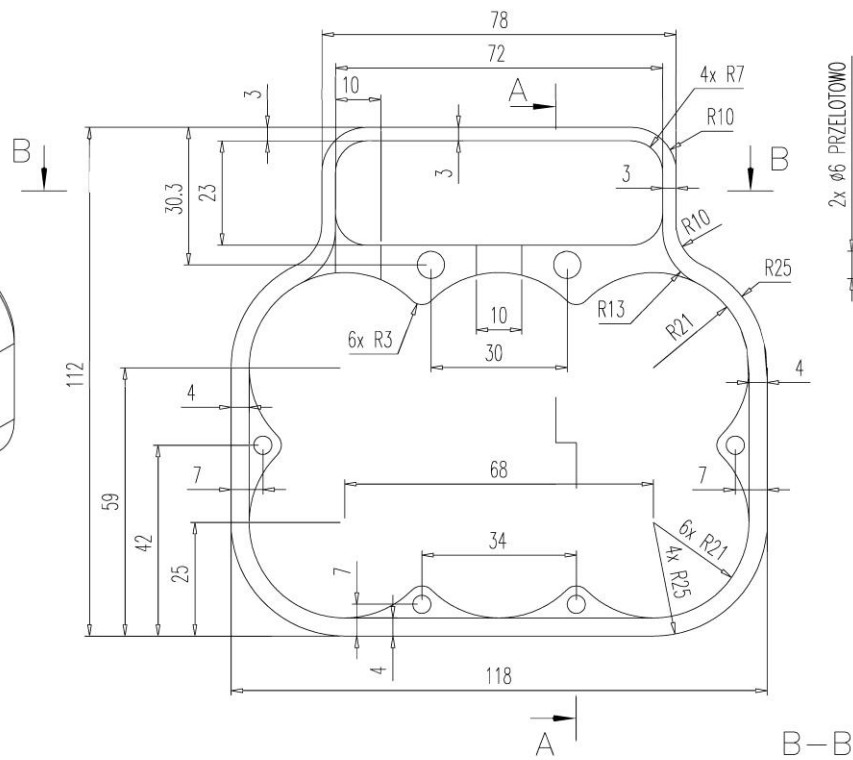
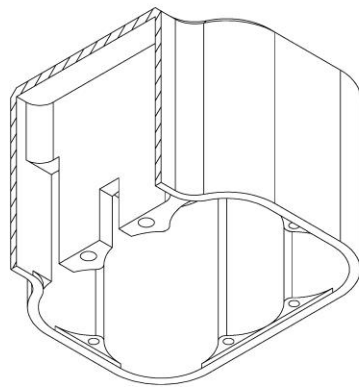
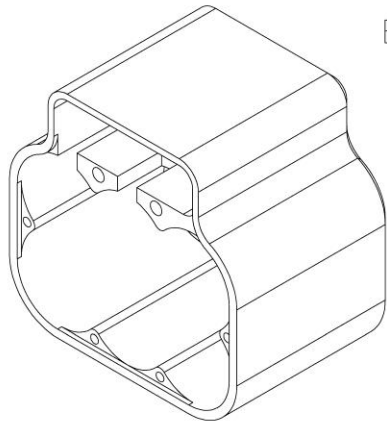


B-B

PUDELKO GORA

SZT 1





PUDELKO DOL  
PODZ 1:1

SZT 1

**DO ZAPYTANIA OFERTOWEGO NA REGENERACJĘ OBROŻY TELEMTRYCZNYCH DO  
MONITORINGU ŻUBRÓW**

<b>OFERENT:</b>	<b>ZAMAWIAJĄCY:</b> Zachodniopomorskie Towarzystwo Przyrodnicze ul. Wąska 13, 71-415 Szczecin <b>korespondencja na adres:</b> Zachodniopomorskie Towarzystwo Przyrodnicze Jabłonowo 42 78-650 Mirosławiec
-----------------	--

# O F E R T A

na

**regenerację obroży telemtrycznych do monitoringu żubrów**

**SKŁADAM OFERTĘ NA WYKONANIE ZAMÓWIENIA ZA CENĘ OFERTOWĄ BRUTTO:**

.....zł

**słownie .....** zł

**to jest**

..... **netto + .....**( ...%) **VAT**

**ZAŁĄCZNIKI:**

.....  
.....  
.....

**Miejscowość, data:**

**Podpis oferenta:**

Strona ..... z ..... Oferty



Oświadczam, że:

1. posiadam niezbędną wiedzę i doświadczenie oraz uprawnienia, dysponuję potencjałem technicznym i/lub osobami zdolnymi do wykonania zamówienia albo przedstawię pisemne zobowiązanie innych podmiotów do udostępnienia potencjału technicznego i osób zdolnych do wykonania zamówienia\*;
2. znajduję się w sytuacji ekonomicznej i finansowej zapewniającej wykonanie zamówienia;
3. zapoznałem(am) się z wymogami przetargu i nie wnoszę do nich zastrzeżeń;
4. uzyskałem(am) wszelkie informacje niezbędne do przygotowania oferty i wykonania zamówienia w oferowanym terminie;
5. zapoznałem(am) się ze wszystkimi warunkami wykonania zamówienia i uwzględniłem(am) wszystkie elementy w cenie ofertowej;
6. czuję się związany(a) ofertą przez okres 30 dni, licząc od dnia upływu terminu składania ofert;
7. nie jestem powiązany z Zamawiającym osobowo ani kapitałowo.

W przypadku przyznania mi zamówienia, zobowiązuję się do realizacji zamówienia w terminie i miejscu wskazanym przez Zamawiającego.

Oferta została złożona na \_ \_ \_ kolejno ponumerowanych stronach, od strony numer 1 do strony numer \_ \_ \_.

*\*niewłaściwe wykreślić*

**Miejscowość, data:**

**Podpis oferenta:**



**DO ZAPYTANIA OFERTOWEGO NA REGENERACJĘ OBROŻY TELEMETRYCZNYCH DO  
MONITORINGU ŻUBRÓW**

**UMOWA NR .....WZÓR**

zawarta dnia ..... r. pomiędzy  
Zachodniopomorskim Towarzystwem Przyrodniczym, ul. Wąska 13, 71-415 Szczecin, reprezentowanym  
przez:  
Pana Macieja Tracza - Wiceprezesa,  
zwanym dalej **Zamawiającym**  
a  
.....,  
zwanym dalej **Wykonawcą**.

w rezultacie dokonania wyboru Wykonawcy zgodnie z zasadą konkurencyjności po przeprowadzeniu postępowania nr 7/WWF/2024 została zawarta umowa następującej treści:

**§1**

1. Przedmiot umowy jest współfinansowany ze środków umowy grantowej nr UMOWA/2024/10/12 finansowanej ze środków Fundacji WWF Polska.
2. Wykonawca na każde żądanie Zamawiającego zobowiązuje się przekazywać informacje o przebiegu realizacji umowy.
3. Na każde żądanie Zamawiającego Wykonawca zobowiązany jest udostępnić lub wydać wszelkie dokumenty związane z wykonywaniem umowy.

**§2**

1. Zamówienie obejmuje regenerację 10 obroży telemetrycznych. Zamawiający dostarczy Wykonawcy 10 zużytych obroży, z których Wykonawca będzie musiał odzyskać moduł telemetryczny. Pozostałe podzespoły należy wymienić na nowe: moduły VHF, obudowy, pasy, baterie, elementy pomocnicze do montażu obroży.
2. Zamówienie obejmuje również testy gotowych obroży w Dzikiej Zagrodzie (Jabłonowo 42, 78-650 Mirosławiec), zgodnie ze szczegółowymi wymogami zawartymi w załączniku 1 do ZO.

**§3**

1. Wykonawca dostarczy moduły telemetryczne do siedziby Zamawiającego w Jabłonowie 42, 78-650 Mirosławiec (siedziby Dzikiej Zagrody) w terminie 1 miesiąca od dnia podpisania umowy

**§4**

1. Wykonawca udziela xx-miesięcznej (minimum 24-miesięcznej) gwarancji na moduły opisane w § 2.
2. Początkowy termin gwarancji rozpocznie się od dnia protokolarnego odbioru urządzeń, o których mowa w §3 ust. 1 niniejszej umowy. Wykonawca zobowiązuje się do wykonywania bezpłatnych napraw w okresie obowiązywania gwarancji.
3. Zamawiający, w razie stwierdzenia ewentualnych wad zrealizowanego przedmiotu umowy (podczas jego eksploatacji) w okresie gwarancji jakości, zobowiązany jest do przedłożenia stosownej reklamacji.



## §5

Za koordynację wykonania umowy odpowiedzialni są:

- ze strony Zamawiającego – Magdalena Tracz
- ze strony Wykonawcy – .....

## §6

1. Ustala się łączną cenę przedmiotu umowy w wysokości: .....zł brutto, słownie ..... złotych.
2. Wypłata należności nastąpi po dokonaniu dostawy opisanej w § 3.1 po wystawieniu faktury przez Wykonawcę i protokolarnym stwierdzeniu przez Zamawiającego prawidłowego wykonania zadania będącego przedmiotem niniejszej umowy w terminie do 30 dni.
3. Wysokość wynagrodzenia Wykonawcy wyszczególniona w ust. 1 obejmuje wszelkie koszty związane z wykonaniem przedmiotu umowy.

## §7

Sprzedający zobowiązuje się zapłacić Kupującemu karę umowną w wysokości 10% łącznej wartości przedmiotu umowy, gdy odstąpi od umowy z powodu okoliczności, za które sam odpowiada, a za opóźnienie w wykonaniu umowy w stosunku do terminu, o którym mowa w § 3 - w wysokości 0,5% wynagrodzenia określonego w § 6 ust. 1 za każdy dzień opóźnienia.

## §8

1. W sprawach nieunormowanych niniejszą umową mają zastosowanie przepisy Kodeksu cywilnego.
  2. Zmiana umowy wymaga pod rygorem nieważności formy pisemnej.
- Umowa została sporządzona w dwóch jednobrzmiących egzemplarzach, jednym dla Wykonawcy i jednym dla Zamawiającego.

**Podpis Zamawiającego**

**Podpis Wykonawcy**



Zgodnie z art. 13 ust. 1 i 2 rozporządzenia Parlamentu Europejskiego i Rady (UE) 2016/679 z dnia 27 kwietnia 2016 r. w sprawie ochrony osób fizycznych w związku z przetwarzaniem danych osobowych i w sprawie swobodnego przepływu takich danych oraz uchylenia dyrektywy 95/46/WE (ogólne rozporządzenie o ochronie danych) (Dz. Urz. UE L 119 z 04.05.2016, str. 1), dalej „RODO”, informuję, że:

- administratorem Pani/Pana danych osobowych jest Zachodniopomorskie Towarzystwo Przyrodnicze, ul. Wąska 13, 71-415 Szczecin, NIP: 8521400870, email: [dzika.zagroda@zubry.org](mailto:dzika.zagroda@zubry.org), tel: 881006288
- Pani/Pana dane osobowe przetwarzane będą na podstawie art. 6 ust. 1 lit. c RODO w celu związanym z postępowaniem o udzielenie zamówienia publicznego 7/WWF/2024 na regenerację obroży telemetrycznych do monitoringu żubrów.
- odbiorcami Pani/Pana danych osobowych będą osoby lub podmioty, którym udostępniona zostanie dokumentacja postępowania w oparciu o art. 8 oraz art. 96 ust. 3 ustawy z dnia 29 stycznia 2004 r. – Prawo zamówień publicznych (Dz. U. z 2017 r. poz. 1579 i 2018), dalej „ustawa Pzp”;
- Pani/Pana dane osobowe będą przechowywane, zgodnie z art. 97 ust. 1 ustawy Pzp, przez okres 4 lat od dnia zakończenia postępowania o udzielenie zamówienia, a jeżeli czas trwania umowy przekracza 4 lata, okres przechowywania obejmuje cały czas trwania umowy;
- obowiązek podania przez Panią/Pana danych osobowych bezpośrednio Pani/Pana dotyczących jest wymogiem ustawowym określonym w przepisach ustawy Pzp, związanym z udziałem w postępowaniu o udzielenie zamówienia publicznego; konsekwencje niepodania określonych danych wynikają z ustawy Pzp;
- w odniesieniu do Pani/Pana danych osobowych decyzje nie będą podejmowane w sposób zautomatyzowany, stosowanie do art. 22 RODO;
- posiada Pani/Pan:
  - na podstawie art. 15 RODO prawo dostępu do danych osobowych Pani/Pana dotyczących;
  - na podstawie art. 16 RODO prawo do sprostowania Pani/Pana danych osobowych \*;
  - na podstawie art. 18 RODO prawo żądania od administratora ograniczenia przetwarzania danych osobowych z zastrzeżeniem przypadków, o których mowa w art. 18 ust. 2 RODO \*\*;
  - prawo do wniesienia skargi do Prezesa Urzędu Ochrony Danych Osobowych, gdy uzna Pani/Pan, że przetwarzanie danych osobowych Pani/Pana dotyczących narusza przepisy RODO;
- nie przysługuje Pani/Panu:
  - w związku z art. 17 ust. 3 lit. b, d lub e RODO prawo do usunięcia danych osobowych;
  - prawo do przenoszenia danych osobowych, o którym mowa w art. 20 RODO;
  - **na podstawie art. 21 RODO prawo sprzeciwu, wobec przetwarzania danych osobowych, gdyż podstawą prawną przetwarzania Pani/Pana danych osobowych jest art. 6 ust. 1 lit. c RODO.**

Zapoznałem się (podpis, data) .....

**\*\* Wyjaśnienie:** skorzystanie z prawa do sprostowania nie może skutkować zmianą wyniku postępowania o udzielenie zamówienia publicznego ani zmianą postanowień umowy w zakresie niezgodnym z ustawą Pzp oraz nie może naruszać integralności protokołu oraz jego załączników.

**\*\* Wyjaśnienie:** prawo do ograniczenia przetwarzania nie ma zastosowania w odniesieniu do przechowywania, w celu zapewnienia korzystania ze środków ochrony prawnej lub w celu ochrony praw innej osoby fizycznej lub prawnej, lub z uwagi na ważne względy interesu publicznego Unii Europejskiej lub państwa członkowskiego.



**Nr postępowania 7/WWF/2024**

Załącznik nr 5

Oświadczenia Wykonawcy w zakresie wypełnienia obowiązków informacyjnych przewidzianych w art. 13  
lub art. 14 RODO

Oświadczam, że wypełniłem obowiązki informacyjne przewidziane w art. 13 lub art. 14 RODO  
wobec osób fizycznych, od których dane osobowe bezpośrednio lub pośrednio pozyskałem w celu  
ubiegania się o udzielenie zamówienia publicznego w niniejszym postępowaniu.

**Podpis Wykonawcy**

